

Téléphone IP d'entrée de gamme avec 2 lignes et voix HD

Le nouveau SIP-T21P E2 de Yealink est un téléphone IP d'entrée de gamme d'un niveau encore jamais égalé auparavant. Tirant pleinement profit de matériaux de haute qualité, avec un écran LCD rétroéclairé extralarge de 132x64 pixels offrant un affichage de données clair sur 5 lignes, il offre une expérience utilisateur plus fluide, beaucoup plus d'informations visuelles d'un seul coup d'œil, plus des caractéristiques vocales HD. Double port réseau 10/100 Mbit/s, avec alimentation par Ethernet intégrée (PoE), qui est idéal pour l'utilisation d'un vaste réseau. Le T21P E2 prend deux comptes VoIP en charge, ainsi que des options d'installation simples, flexibles et parfaitement sécurisées, et prend également en charge IPv6, Open VPN et un serveur redondant. Il emploie également les technologies SRTP/HTTPS/TLS, 802.1x. Le T21P E2 est une solution IP très économique et puissante qui permet d'optimiser la productivité dans les environnements de bureau de petite ou grande taille.



Caractéristiques clés et avantages

Son HD

La technologie de voix HD de Yealink fait appel à la combinaison de concept logiciel et matériel ainsi qu'à l'intégration d'une technologie à large bande pour accroître les performances acoustiques. Associé à une technologie de clarté acoustique de pointe comme le duplex intégral, la suppression d'écho, l'adaptation de la mémoire tampon de gigue, etc. Permet des communications vocales plus claires et plus réalistes.

Gestion d'appel évolué

Le SIP-T21P E2 prend en charge de nombreuses fonctions d'amélioration de la productivité, telles qu'un navigateur XML, le parage d'appel, la reprise d'appel, les listes BLF, le renvoi d'appel, le transfert d'appel, la conférence à trois. Ce qui en fait naturellement un outil efficace pour les petites et grandes entreprises actives.

Configuration et Installation d'une grande efficacité

La technologie IEEE 802.3af Power-over-Ethernet intégrée permet un déploiement simple avec une alimentation centralisée et une alimentation de secours. Le téléphone SIP-T21P E2 prend en charge les protocoles FTP, TFTP, HTTP et HTTPS pour le transfert de fichiers et est configuré par défaut pour utiliser le protocole Trivial File Transfer (TFTP). Il prend également en charge les fichiers de configuration XML avec chiffrement AES.

Interopérabilité et transport en toute sécurité

Le communicateur utilise SIP sur la sécurité de la couche transport (TLS/SSL) pour offrir aux fournisseurs de service la dernière technologie en matière de sécurité de réseau avancée. La gamme est certifiée compatible avec les systèmes 3CX, Asterisk et Broadsoft Broadworks garantissant ainsi une excellente compatibilité avec les fournisseurs de commutateurs logiciels du marché.

- > Voix HD Yealink
- > LCD graphique 132 x 64 pixels avec rétroéclairage
- > Switch Ethernet à deux ports 10/100 M
- > Prise en charge de l'alimentation sur Ethernet (PoE)
- > Opus
- > Jusqu'à 2 comptes SIP
- > Prise casque
- > Montage mural
- > Simple, des options de configuration sûres et d'une grande souplesse

Caractéristiques audio

- > Voix HD : Combiné HD, Haut-parleur HD
- > Codec large bande : Opus, G.722
- > Codecs bande étroite : G.711 (A/μ), G.729, G.729A, G.726, iLBC
- > DTMF : In-band, Out-of-band (RFC 2833) et SIP INFO
- > Haut-parleur full-duplex à compensateur d'écho acoustique (AEC)
- > VAD, CNG, AEC, PLC, AJB, AGC

Caractéristiques du téléphone

- > 2 comptes VoIP
- > Mise en attente d'appels, mode discrétion, fonction DND (« Ne pas déranger »)
- > Numérotation abrégée à une seule touche, numéro d'urgence
- > Renvoi d'appels, appel en attente, transfert d'appels
- > Écoute collective, SMS, appel d'urgence
- > Recomposition, rappel, réponse automatique
- > Conférence locale à trois participants
- > Appel IP direct sans proxy SIP
- > Choix/Importation/Suppression de mélodie
- > Réglage de l'heure et de la date manuel ou automatique
- > Programmation d'appel
- > Navigateur XML, fonction URL/URI
- > Captures d'écran intégrées
- > RTPC-XR

Annuaire électronique

- > Répertoire local comportant jusqu'à 1 000 entrées
- > Liste noire
- > Télérépertoire téléphonique XML/LDAP
- > Méthode de recherche intelligente
- > Recherche/importation/exportation de répertoire téléphonique
- > Historique des appels : composés/reçus/en absence/transférés

Caractéristiques du téléphone IP-PBX

- > Tableau de voyants d'occupation (BLF)
- > Point d'accès multiple (BLA)
- > Appel anonyme, Rejet d'appel anonyme
- > Indicateur de message en attente (MWI)
- > Messagerie vocale, parcage d'appel, reprise d'appel
- > Interphone, radiomessagerie, musique d'attente, appel d'urgence
- > Fin d'appel, enregistrement d'appel, bureau partagé

Afficheur et Témoin indicateur

- > LCD graphique 132 x 64 pixels avec rétroéclairage
- > Témoin indicateur lumineux de message et d'appel en attente
- > Témoins lumineux bicolore (rouge et vert) d'informations d'état de ligne
- > Interface 'utilisateur intuitive à icônes et touches programmables
- > Sélection de la langue nationale
- > Identifiant de l'appelant avec nom et numéro

Touches de fonction

- > Deux touches lumineuses de ligne
- > Six touches de fonction : message, casque, rappel, transfert, sourdine, haut-parleur intégré
- > Six touches de navigation
- > Touches de contrôle du volume

Interface

- > 2 ports RJ45 Ethernet 10/100M
- > Alimentation sur Ethernet (IEEE 802.3af), classe 2
- > 1 port RJ9 (4P4C) de combiné
- > 1 port RJ9 (4P4C) de casque

Autres caractéristiques physiques

- > Montage mural
- > Adaptateur secteur universel externe (facultatif) : Entrée 100-240 V CA et sortie 5V CC/600mA
- > Consommation électrique (bloc d'alimentation) : 1,2-1,9 W
- > Consommation électrique (PoE) : 1,8-2,3W
- > Dimensions (LxPxHxE) : 209 mm x 188 mm x 150 mm x 41 mm
- > Taux d'humidité de fonctionnement : De 10 % à 95 %
- > Température de fonctionnement : De -10 °C à 50 °C (De +12 °F à 122 °F)

Caractéristiques de l'emballage

- > Quantité/Carton : 10 pièces
- > Poids net/Carton : 11,7kg
- > Poids brut/Carton : 12,5kg
- > Dimensions du coffret : 215 mm x 200 mm x 118 mm
- > Dimensions du carton : 615 mm x 436 mm x 208 mm

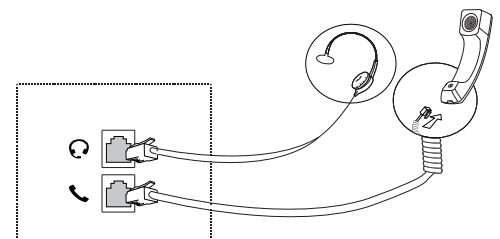
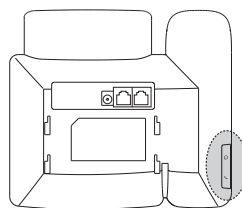
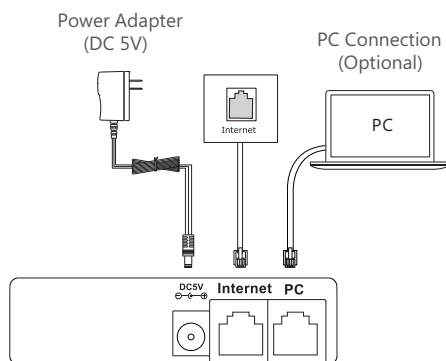
Gestion

- > Configuration : par navigateur web/par téléphone/automatique
- > Configuration automatique via FTP/TFTP/HTTP/HTTPS pour un déploiement en masse
- > Configuration automatique PnP
- > Fonction « zero-sp-touch », TR-069
- > Verrouillage du téléphone pour une protection personnelle de la vie privée
- > Réinitialisation des paramètres d'usine, redémarrage
- > Exportation de bloc de suivi, journal système

Réseau et sécurité

- > SIP v1 (RFC2543), v2 (RFC3261)
- > Serveur d'appel redondant pris en charge
- > Traversée NAT : Mode STUN
- > Mode proxy et mode de liaison SIP homologue
- > Affectation d'adresse IP : statique/DHCP
- > Serveur web HTTP/HTTPS
- > Synchronisation de la date et de l'heure par protocole SNTP
- > UDP/TCP/DNS-SRV (RFC 3263)
- > QoS : Balise 802.1p/Q (VLAN), couche 3 ToS DSCP
- > SRTP pour la voix
- > Protocole TLS (Transport Layer Security)
- > Gestionnaire de certificat HTTPS
- > Chiffrement AES pour le fichier de configuration
- > Authentification Digest utilisant MD5/MD5-sess
- > OpenVPN, IEEE802.1X
- > IPv6

Certifications



Pour en savoir plus

Pour connaître comment les solutions Yealink peuvent aider votre organisation, visitez notre site web à l'adresse www.yealink.com ou envoyez un courrier électronique à sales@yealink.com.